

KWAXXXF

Coffret mural «START» 19 pouces 450mm/600mm



UNIK

- ✓ Montage rapide et intuitif (assemblage en moins de 10 minutes)
- ✓ Châssis robuste en acier (jusqu'à 60 kg de charge)
- ✓ Porte en verre trempé sécurisée avec verrouillage
- ✓ Entrées de câbles haut et bas pour flexibilité maximale
- ✓ Panneaux démontables pour maintenance rapide

L'USAGE

Le coffret mural 19 pouces flat pack a été conçu pour répondre aux exigences des installations réseau modernes, en combinant optimisation logistique, simplicité de montage et performance technique.

Grâce à sa conception en structure démontée (flat pack), il permet une réduction significative des coûts de transport et de stockage, tout en garantissant une installation rapide sur site. Son assemblage intuitif, basé sur une structure boulonnée, facilite la mise en œuvre même dans des environnements contraints.

Sa structure en acier robuste assure une capacité de charge allant jusqu'à 60 kg, garantissant la stabilité des équipements actifs et passifs. La porte avant en verre trempé sécurisée permet une visibilité directe des équipements tout en contrôlant l'accès.

Le coffret intègre des entrées de câbles en partie supérieure et inférieure, facilitant la gestion du câblage. Les panneaux latéraux amovibles et les rails 19 pouces ajustables offrent une grande flexibilité d'intégration et simplifient les opérations de maintenance.

Idéal pour les installations IT, télécom et réseaux locaux, ce coffret représente une solution fiable, évolutive et optimisée pour les environnements professionnels.

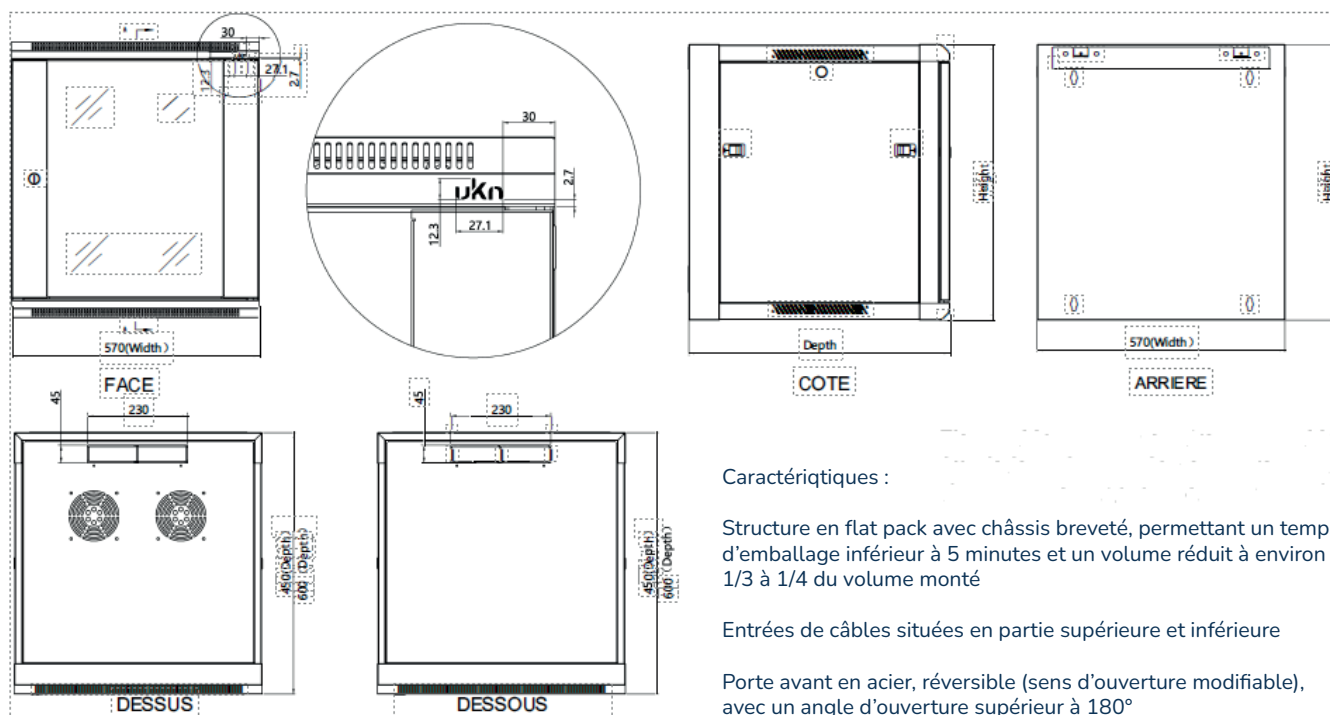
Disponible en plusieurs hauteurs (de 6U à 27U), le coffret «Start» s'adapte parfaitement aux contraintes d'espace tout en garantissant une gestion efficace du câblage et des composants.



KWAXXXF

Coffret mural «START» 19 pouces 450mm/600mm

LA STRUCTURE



Caractéristiques :

Structure en flat pack avec châssis breveté, permettant un temps d'emballage inférieur à 5 minutes et un volume réduit à environ 1/3 à 1/4 du volume monté

Entrées de câbles situées en partie supérieure et inférieure

Porte avant en acier, réversible (sens d'ouverture modifiable), avec un angle d'ouverture supérieur à 180°

Porte en verre trempé

Panneau de fixation murale facilitant l'installation, verrouillé de l'intérieur par vis pour éviter tout vol ou chute accidentelle

Panneaux latéraux plats pour une installation simplifiée

Profondeur d'installation des rails de montage ajustable

Format standard 19 pouces

Capacité de charge maximale : 60 KG

Matériaux : Acier SPCC laminé à froid

Type de surface : Revêtement par poudre Epoxy

Couleur : Noir Ral 9005

Densité du matériau : Acier de 1.0mm

Nombre d'unités de rack (RU) : 6U/9U/12U/
15U/18U/22U/27U

Espacement modulaire : 19 pouces

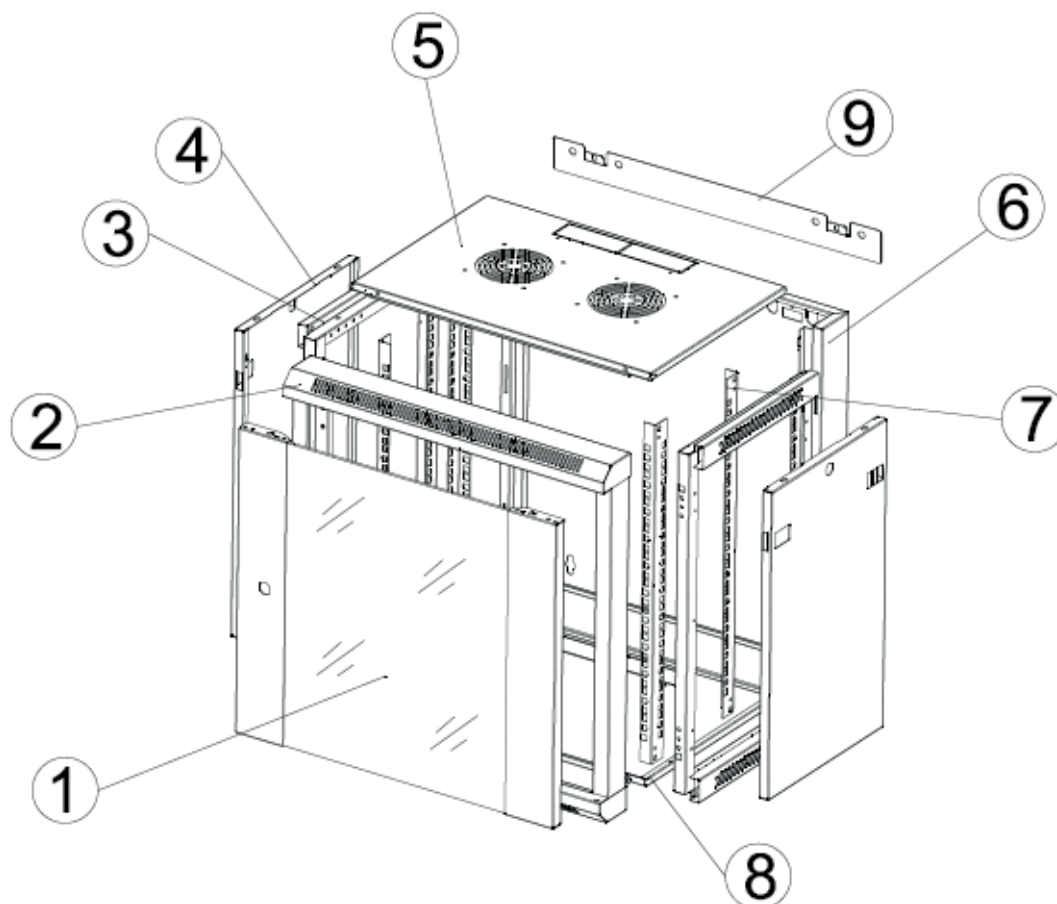
Indice IP : IP20



KWAXXXF

Coffret mural «START» 19 pouces 450mm/600mm

LA STRUCTURE



- 1- Porte en verre trempé — 1 pièce
- 2- Cadre avant — 1 pièce
- 3- Cadres latéraux — 2 pièces
- 4- Panneaux latéraux — 2 pièces
- 5- Panneau supérieur — 1 pièce
- 6- Cadre arrière — 1 pièce
- 7- Rails de montage 19" —
 - 4 pièces pour profondeur 600 mm
 - 2 pièces pour profondeur 450 mm
- 8- Panneau inférieur — 1 pièce
- 9- Plaque de fixation murale — 1 pièce



KWAXXXF

Coffret mural «START» 19 pouces 450mm/600mm

LES RÉFÉRENCES

Références	Unités	Dimensions	Désignations	Conditionnement
KWA645F	6U	570x450	Coffret Start Flat pack 19" 6U prof.450 porte avant en verre	1 Pc
KWA945F	9U	570x450	Coffret Start Flat pack 19" 9U prof.450 porte avant en verre	1 Pc
KWA1245F	12U	570x450	Coffret Start Flat pack 19" 12U prof.450 porte avant en verre	1 Pc
KWA1545F	15U	570x450	Coffret Start Flat pack 19" 15U prof.450 porte avant en verre	1 Pc
KWA1845F	18U	570x450	Coffret Start Flat pack 19" 18U prof.450 porte avant en verre	1 Pc
KWA2245F	22U	570x450	Coffret Start Flat pack 19" 22U prof.450 porte avant en verre	1 Pc
KWA2745F	27U	570x450	Coffret Start Flat pack 19" 27U prof.450 porte avant en verre	1 Pc
KWA660F	6U	570x600	Coffret Start Flat pack 19" 6U prof.600 porte avant en verre	1 Pc
KWA960F	9U	570x600	Coffret Start Flat pack 19" 9U prof.600 porte avant en verre	1 Pc
KWA1260F	12U	570x600	Coffret Start Flat pack 19" 12U prof.600 porte avant en verre	1 Pc
KWA1560F	15U	570x600	Coffret Start Flat pack 19" 15U prof.600 porte avant en verre	1 Pc
KWA1860F	18U	570x600	Coffret Start Flat pack 19" 18U prof.600 porte avant en verre	1 Pc
KWA2260F	22U	570x600	Coffret Start Flat pack 19" 22U prof.600 porte avant en verre	1 Pc
KWA2760F	27U	570x600	Coffret Start Flat pack 19" 27U prof.600 porte avant en verre	1 Pc

